

■ 产品概述

ZD(R) SN 电子式电动双座调节阀，由 3810L 系列(或 PSL 系列)直行程电子式电动执行器和直通双座调节阀体组成。电子式电动双座调节阀内含伺服功能，接受统一的 4-20mA 或 1-5V·DC 的标准信号，将电流信号转变成相对应的直线位移，自动地控制调节阀开度，达到对管道内流体的压力、流量、温度、液位等工艺参数的连续调节。

电子式电动双座调节阀采用双导向结构，具有结构紧凑、重量轻、动作灵敏、阀容量大、流量特性精确、拆装方便等特点。广泛应用于精确控制气体、液体、蒸汽等介质，特别使用于压差较大且对泄露量要求不严格干净介质场合。

■ 产品视图



ZDSN 电动双座调节阀



ZRSN 电动双座调节阀

■ 主要技术参数

● 阀体

阀体形式	直通双座铸造球型阀
公称通径	DN25~300mm
公称压力	PN1.6、2.5、4.0、6.4
法兰标准	GB/T9113、JB/T79
连接形式	法兰(FF RF RTJ)、焊接(SW BW)、螺纹(适用于 1" 以内)
阀盖形式	标准型-17~+230℃、高温型+230~+450℃、低温型-60~-196℃、波纹管密封型-40~+350℃
压盖型式	螺栓压紧式
密封填料	V 型聚四氟乙烯填料、含浸聚四氟乙烯石棉填料、石棉纺织填料、石墨填料

● 阀内件

阀芯形式	双座柱塞型阀芯
流量特性	线性、等百分比

● 执行机构

执行器型号	3810L 系列、PSL 系列
主要技术参数	电源电压：220V/50Hz、输入信号：4-20mA 或 1-5V·DC、输出信号：4-20mA·DC
	防护等级：相当 IP55、隔爆标志：Exd II BT4、手操功能：手柄
	环境温度：-25~+70℃、环境湿度：≤95%

■ 主要零件材料及结构图

1	阀体	WCB	CF8	CF8M	CF3M	
2	阀座	304	304	316	316L	
3	阀芯	304	304	316	316L	
4	导向套	304	304	316	316L	
5	垫片	PTFE/金属石墨垫片				
6	阀盖	WCB	CF8	CF8M	CF3M	
7	填料	PTFE/柔性石墨				
8	弹簧	65Mn				
9	螺母	304	304	316	316L	
10	阀杆	304	304	316	316L	

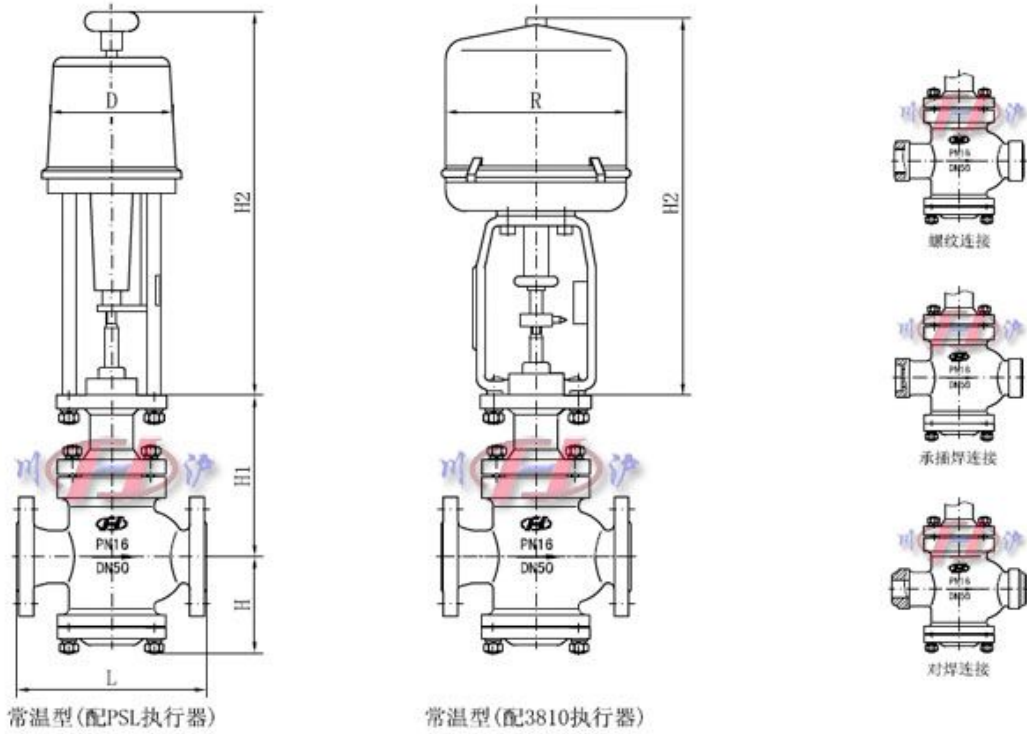
■ 主要性能指标

项目		指标值	
基本误差%		配 3810L ± 2.5; 配 PSL ± 1.0	
回差%		配 3810L ± 2.5; 配 PSL ± 1.0	
死区%		1.0	
始终点偏差%	电开	始点 ± 2.5	终点 ± 2.5
		始点 ± 2.5	终点 ± 2.5
	电关	始点	± 2.5
		终点	± 2.5
额定行程偏差%		≤ 2.5	
泄露量 L/h		0.01% × 阀额定容量	
可调范围 R		30: 1	

■ 额定流量系数 Kv、允许压差

公称通径 DN (mm)	20	25	32	40	50	65	80	100	125	150	200	250	300	
阀座直径 dN (mm)	20	25	32	40	50	65	80	100	125	150	200	250	300	
额定流量系数 KV	直线	10	12.5	19.5	30.5	48.4	76	125	195	305	484	760	1000	1600
	等百分	8	11	17.6	27.5	44	69	110	176	275	440	690	900	1300
额定行程 (mm)	16			25		40			60			100		
允许压差 (MPa)	≤ 公称压力													

■ 主要外形及连接尺寸



公称通径 DN(mm)		25	32	40	50	65	80	100	125	150	200	250	300
L	PN16/25	185	200	220	250	275	300	350	410	450	550	670	770
	PN40	190	210	230	255	285	310	355	425	460	560	740	805
	PN64	200	210	235	265	295	320	370	440	475	570	750	820
H	PN16/25	117	120	139	144	188	208	220	268	278	320	441	503
	PN40	124	128	145	150	195	220	230	280	290	335	465	528
	PN64	130	135	155	170	205	240	255	295	310	360	480	550
H1		165	185	185	205	245	255	270	335	365	430	560	680
H2	PSL	465	465	465	465	560	560	560	560	560	788	788	788
	3810	373	495	495	495	700	700	700	725	725	725	725	725
D		177	177	177	177	182	182	182	182	182	218	218	218
R		225	225	225	225	257	257	257	310	310	310	310	310

注：表中尺寸为不带标准附件数据。另由于产品改进技术创新参数可能有一定变化，请咨询公司技术部门索取最新数据。