

■ 产品概述

ZZWPE 自力式电控温度调节阀，由控制阀门、电动执行机构、温度传感器和温度调节器等部件组成。自力式电控温度调节阀适用于非腐蚀性的液体、气体和蒸汽，在各种加热、冷却系统中的温度控制。产品特点：

- 1、适用范围广泛，阀体结构有单座、或套筒两种型式。
- 2、有较宽的温度设定范围，控制精度高。
- 3、有超温过载保护措施，安全可靠。
- 4、温度设定方便，运行期间也可连续调节。

■ 产品视图



自力式电控温度调节阀(高温型)



自力式电控温度调节阀(标准型)

■ 工作原理

自力式电控温度调节阀由控制阀门、电动执行机构、温度传感器和温度调节器等部件组成，根据用户需要，分别有加热型与冷却型两种结构。加热型调节阀的结构与原理，见附图示：工作前主阀芯处于半开位置，传感器处于自然状态。接上电源，主阀芯全开。介质由箭头方向流入主阀体、经阀芯对储热箱进行加热。当温度升到相应设定值时，传感器即产生相应线性信号输入一体化执行机构，随即驱动阀杆、阀芯产生位移，关闭主阀芯停止加热。当温度低于设定值时，传感器即产生线性信号输入一体化执行机构，驱使阀芯渐开，使介质按抛物线特性流入储热箱，进行加热直至设定值。这样被控介质始终在设定温度范围内被控制，从而达到控温目的。

备注：常说的加热型、冷却型。在此阀中只要更换阀芯结构即可以实现。

■ 主要技术参数

● 阀体

阀体形式	直通铸造球型阀
公称通径	DN15~200mm
公称压力	PN1.6、2.5、4.0、6.4MPa
法兰标准	GB/T9113、JB/T79
连接形式	法兰(FF RF RTJ)、焊接(SW BW)、螺纹(适用于1"以内)
阀盖形式	标准型-17~+230℃、高温型+230~+450℃
压盖型式	螺栓压紧式
密封填料	V型聚四氟乙烯填料、含浸聚四氟乙烯石棉填料、石棉纺织填料、石墨填料

● 阀内件

阀芯形式	单座、套筒式阀芯
流量特性	直线性

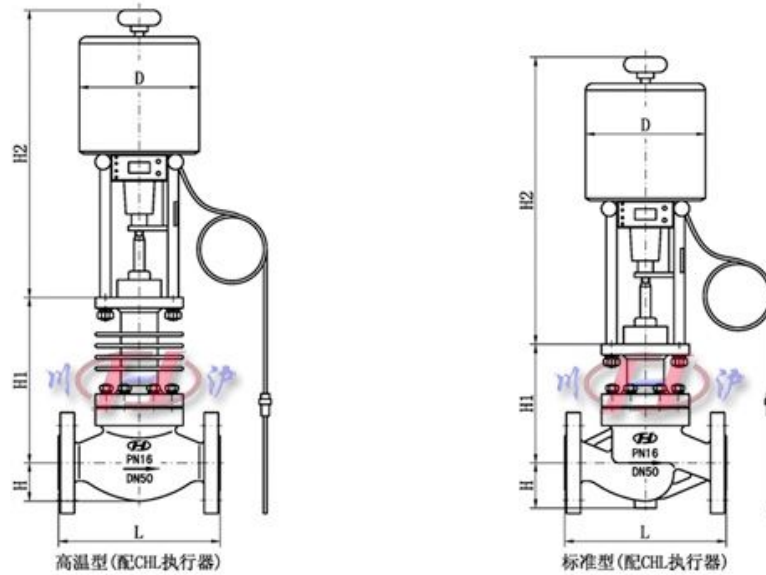
● 执行机构、传感器、毛细管

执行器型号	3810 系列、PSL 系列
主要技术参数	电源电压：220V/50Hz、输入信号：4-20mA 或 1-5V • DC、输出信号：4-20mA • DC
	防护等级：相当 IP55、隔爆标志：Exd II BT4、手操功能：手柄
	环境温度：-25~+70℃、环境湿度：≤95%
温包、毛细管材料	H62、1Cr18Ni9Ti
毛细管长度	3 米、5 米、10 米
温度控制范围	0~250℃
设定值偏差	±2℃

■ 额定行程与流通能力、泄露标准

公称通径 (mm)	20	25	32	40	50	65	80	100	125	150	200
流通能力 (m ³ /h)	7	10	16	25	40	63	100	160	250	400	630
额定行程 (mm)	6	8	10	14	20	30	30	40			
调节精度 (°C)	± 1 ~ ± 5										
使用介质	蒸汽、水、油、气体										
允许 泄漏量	硬密封	10 ⁻⁴ X 阀额定容量									
	软密封	"0"									

■ 主要外形及连接尺寸



公称通径 DN (mm)		20	25	32	40	50	65	80	100	125	150	200
L	PN16/25	181	184	200	222	254	276	298	352	410	451	600
	PN40	194	197	200	235	267	292	317	368	425	473	610
	PN64	206	200	210	251	286	311	337	394	440	508	650
H	PN16/25	52.5	57.5	75	75	85.5	92.5	100	110	142.5	158	170
	PN40	52.5	57.5	75	75	82.5	92.5	100	117.5	150	167.5	187.5
	PN64	65	40	85	85	90	102.5	107.5	125	172.5	195	207.5
H1	标准型	132	132	158	170	179	214	221	234	270	294	331
	高温型	350	396	428	428	436	415	464	507	690	840	632
H2		465	465	465	465	465	560	560	560	560	560	788
D		177	177	177	177	177	182	182	182	182	182	218

注：表中尺寸为不带标准附件数据。另由于产品改进技术创新参数可能有一定变化，请咨询公司技术部门索取最新数据。