

■ **产品概述**

自力式流量调节阀(亦称自力式流量控制阀)是一种无需外加驱动能源,依靠被调介质自身的压力为动力源及其介质压力变化,按设定值进行自动调节的节能型控制装置。它集检测、控制、执行诸多功能于一阀,自成一个独立的仪表控制侧系统。

自力式流量控制阀由低流阻单座(套筒)阀体、压力平衡件、指挥器及执行机构组成。是符合国际标准的新一代控制阀门产品。

■ **产品特点**

- 无需外加驱动能源的节能型自控系统. 设备费用低;
- 结构简单. 维护工作量小;
- 设定点可调且范围宽. 便于用户在设定范围内连续调整流量;
- 指挥操作型较直接作用型动态响应快. 精度高,可调比大;
- 阀内采用压力平衡机构,使调节阀反应灵敏、控制精确、允许压差大。。

■ **产品视图**



自力式流量调节阀(铸铁)



自力式流量调节阀(铸钢)

■ **主要技术参数**

● **阀体**

阀体形式	直通铸造阀
公称通径	DN15~250mm
公称压力	PN1.6、2.5、4.0MPa
法兰标准	ANSI、JIS、DIN、GB、JB (特殊可按用户提供)
连接形式	法兰(FF RF RTJ)、焊接(SW BW)、螺纹(适用于1"以内)
阀盖形式	标准型-17~+450℃
压盖型式	螺栓压紧式
密封填料	V型聚四氟乙烯填料、含浸聚四氟乙烯石棉填料、石棉纺织填料、石墨填料

● **阀内件**

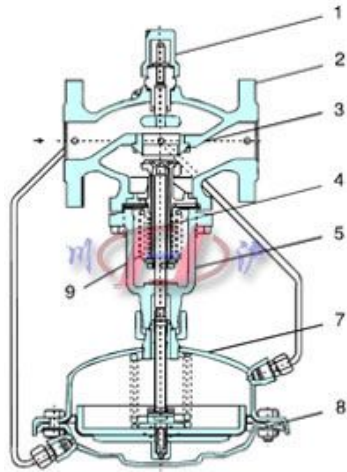
阀芯形式	单座、套筒型阀芯
流量特性	线性

● **执行机构**

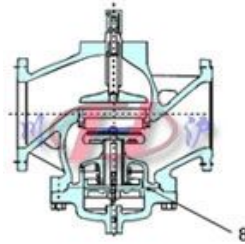
有效面积(cm ²)	250	630
节流器压差(MPa)	0.02; 0.05	

允许上下膜室之间最大压差(MPa)	0.4	0.15
材料	膜盖：钢板镀锌； 膜片：EPDM 或 FKM 夹纤维	
控制管线、接头	铜管或钢管 10×1； 卡套式接头：R1/4"	

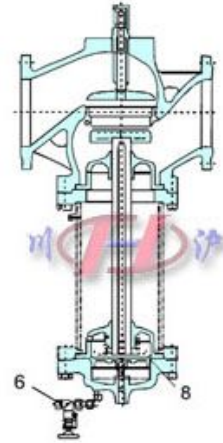
■ 主要内部结构图



DN15-125



DN150-200



DN150-250(带阀体加长件)

■ 主要零件材料

1	阀体	WCB	CF8	CF8M	CF3M
2	阀座、套筒	304	304	316	316L
3	阀芯	304	304	316	316L
4	垫片	聚四氟乙烯 (PTFE)			
5	导向套	304	304	316	316L
6	支座	304	304	316	316L
7	阀盖	304	304	316	316L
8	底盘	304	304	316	316L
9	弹簧	65Mn	304	316	316L
10	填料	聚四氟乙烯 (PTFE) / 柔性石墨			
11	螺母	304	304	316	316L
12	执行器	25# (特殊要求可订做)			

■ 工作原理

被控介质输入阀以后，阀前压力 P1 通过控制管线输入下膜室，经节流阀节流后的压力 Ps 输入上膜室，P1 与 Ps 的差即 $\Delta P_s = P_1 - P_s$ 称为有效压力。P1 作用在膜片上产生的推力与 Ps 作用在膜片上产生的推力差与弹簧反力相平衡确定了阀芯与阀座的相对位置，从而确定了流经阀的流量。当流经阀的流量增加时，即 ΔP_s 增加，结果 P1、Ps 分别作用在下、上膜室，使阀芯向阀座方向移动，从而改变了芯与阀座之间的流通面积，使 Ps 增加，增加后的 Ps 作用在膜片上的推力加上弹簧反力与 P1 作用在膜片上的推力在新的位置产生平衡达到控制流量的目的。反之，同理。设定被控介质的流量用调整节流阀与阀座的相对位置来确定。

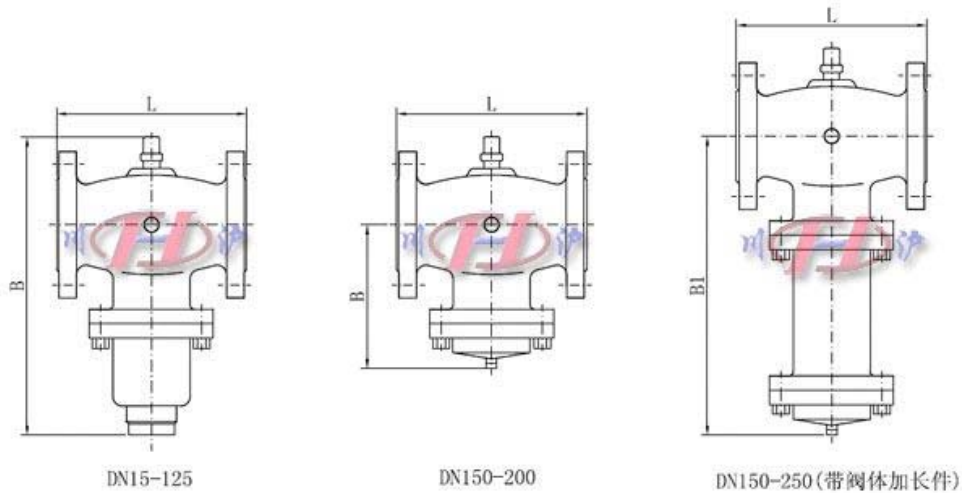
■ 额定流量系数、噪音衡量系数、允许压差

公称通径 DN	15	20	25	32	40	50	65	80	100	125	150	200	250	
额定流量系数 Kvs	4	6.3	8	16	20	32	50	80	125	160	280	320	400	
有效压力下最大流量 (m3/h)	0.02MPa	1.5	2.5	3.5	5.5	9.0	14	22	36	55	70	125	180	250
	0.05 MPa	2.5	3.5	5.5	9.0	12	22	36	55	85	110	180	-	-
噪音衡量系数 Z 值	0.6	0.6	0.6	0.55	0.55	0.5	0.5	0.45	0.4	0.35	0.3	0.2	0.2	
允许压差	PN16	1.6							1.5		1.2	1.0		
	PN40	2.0												

■ 主要性能指标

控制精度		±5%		
允许泄露量 (在规定实验条件下)	硬密封	4×0.01%阀额定容量		
	软密封	DN15~50	DN65~125	DN150~250
		10 气泡/min	20 气泡/min	40 气泡/min

■ 阀体外形连接尺寸及重量



公称通径 mm	15	20	25	32	40	50	65	80	100	125	150	200	250
L (mm)	130	150	160	180	200	230	290	310	350	400	480	600	730
B (mm)	212	212	238	238	240	240	275	275	380	380	326	354	404
重量 (Kg)	7	9	10	13	17	22	33	41	60	79	85	145	228
B1 (mm)	-	-	-	-	-	-	-	-	-	-	630	855	1205
重量 (Kg)	-	-	-	-	-	-	-	-	-	-	140	210	300

■ 执行器外形连接尺寸及重量

	有效面积 (cm ²)	250
	R (mm)	263
	H (mm)	150
	重量 (Kg)	9

注：表中尺寸为不带标准附件数据。另由于产品改进技术创新参数可能有一定变化，请咨询公司技术部门索取最新数据。